

数据手册

SFP10-LR-10KM-C10

10Gb/s SFP+ LR 10KM 光收发模块

产品简介

SFP10-LR-10KM-C10 SFP+ 光收发模块基于 10G 以太网 IEEE 802.3ae 标准和 SFF-8431 标准，为 10G 以太网应用提供快速可靠的接口。该产品通过 2 线串行总线实现数字诊断功能，符合 SFF-8472 的标准。

产品特性

支持速率：9.83Gb/s 至 11.3Gb/s
符合 IEEE 802.3ae 10GBASE-LR/LW 标准
符合 10G FC 1200-SM-LL-L
符合 SFF-8431 标准
热插拔设计
1310nm DFB 激光发射器
双 LC 接口
具有数字诊断功能
单模光纤上传输距离可达 10km
单电源供电 3.3V
符合 RoHS 标准
工作温度范围：0°C 至 70°C

应用

10GBASE-LR/LW 以太网
10G FC
10G CPRI

订购信息

| 型号 | 描述 | 拉环颜色 |
|-------------------|--|------|
| SFP10-LR-10KM-C10 | 10GBASE-LR SFP+ 1310nm LC 接口, 单模光纤上传输距离 10km, 具有数字诊断功能 | 蓝色 |

产品一般规格

| 参数 | 符号 | 最小值 | 典型值 | 最大值 | 单位 | 备注 |
|------|------------------|------|---------|------------|------|----|
| 数据速率 | DR | 9.83 | 10.3125 | 11.3 | Gb/s | 1 |
| 误码率 | BER | | | 10^{-12} | | |
| 工作温度 | T _C | 0 | | 70 | °C | 2 |
| 储存温度 | T _{STO} | -40 | | 85 | °C | 3 |
| 工作电流 | I _{CC} | | 250 | 360 | mA | 4 |
| 工作电压 | V _{CC} | 3.14 | 3.3 | 3.46 | V | |
| 最大电压 | V _{MAX} | -0.5 | | 4 | V | 4 |

注:

1. IEEE 802.3ae
2. 外壳表面温度
3. 环境温度
4. 电接口

传输距离

| 数据速率 | 光纤类型 | 距离范围 (km) |
|----------------|--------------|-----------|
| 9.83–11.3 Gb/s | 9/125um 单模光纤 | 10 |

光学特性—发射机

$V_{CC}=3.14V$ to $3.46V$, $T_C=0^{\circ}C$ to $70^{\circ}C$

| 参数 | 符号 | 最小值 | 典型值 | 最大值 | 单位 | 备注 |
|--------------|-----------------|------|-----|------|-------|----|
| 发射光功率 | P_{TX} | -8.2 | | 0.5 | dBm | 1 |
| 光中心波长 | λ_c | 1260 | | 1355 | nm | |
| 光调制幅度 | OMA | -5.2 | | | dBm | 2 |
| 消光比 | ER | 3.5 | 5.5 | | dB | |
| 光谱宽度 (-20dB) | $\Delta\lambda$ | | | 1 | nm | |
| 边模抑制比 | SMSR | 30 | | | dB | |
| 相对强度噪声 | RIN | | | -128 | dB/Hz | |
| 发射机色散代价 | TDP | | | 3.2 | dB | |
| 关闭发射机时的输出光功率 | P_{OUT_OFF} | | | -30 | dBm | 1 |
| 抖动 | | | | | | 2 |

注:

1. 平均光功率
2. 符合 IEEE 802.3ae 的标准

光学特性—接收机

$V_{CC}=3.14V$ to $3.46V$, $T_C=0^{\circ}C$ to $70^{\circ}C$

| 参数 | 符号 | 最小值 | 典型值 | 最大值 | 单位 | 备注 |
|-----------------|--------------|-------|-----|-------|-----|----|
| 光中心波长 | λ_c | 1260 | | 1600 | nm | |
| 平均接收光功率 | P_{RX} | -14.4 | | 0.5 | dBm | |
| 接收灵敏度 @10.3Gb/s | R_{X_SEN} | | | -14.4 | dBm | 1 |
| 接收机反射率 | TR_{RX} | | | -12 | dB | |
| LOS 信号生效 | LOS_A | -30 | | | dBm | |
| LOS 信号失效 | LOS_D | | | -17 | dBm | |
| LOS 信号迟滞区间 | LOS_H | 0.5 | | | dB | |

注:

1. 使用定义范围内最小 ER 值测试所得; $BER < 10^{-12}$; $2^{31}-1$ PRBS

电气特性—发射机

$V_{CC}=3.14V$ to $3.46V$, $T_C=0^{\circ}C$ to $70^{\circ}C$

| 参数 | 符号 | 最小值 | 典型值 | 最大值 | 单位 | 备注 |
|---------|--------------|----------|-----|--------------|----------|----|
| 差分输入阻抗 | R_{IN} | | 100 | | Ω | |
| 差分输入摆幅 | V_{IN_PP} | 180 | | 700 | mV | |
| 发射机关闭电压 | V_D | 2 | | V_{CC} | V | |
| 发射机使能电压 | V_{EN} | V_{EE} | | $V_{EE}+0.8$ | V | |

电气特性—接收机

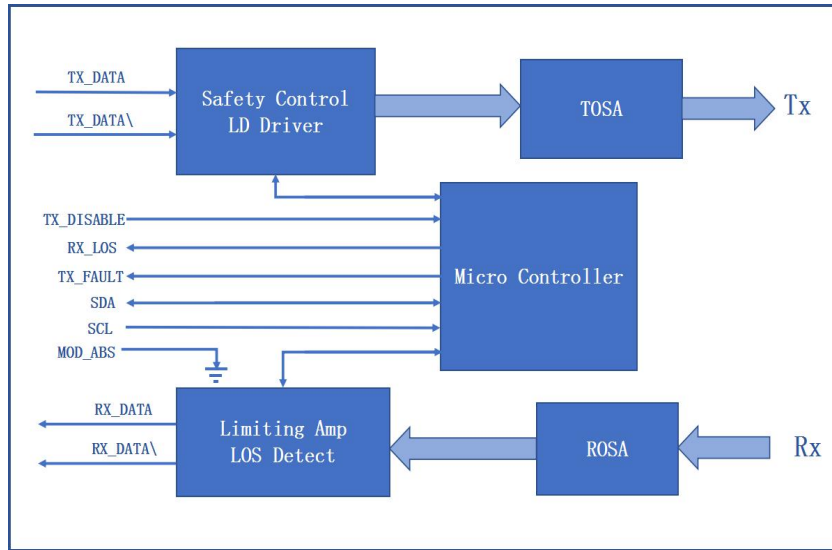
$V_{CC}=3.14V$ to $3.46V$, $T_C=0^{\circ}C$ to $70^{\circ}C$

| 参数 | 符号 | 最小值 | 典型值 | 最大值 | 单位 | 备注 |
|----------------------------|---------------|----------|-----|----------------|----|----|
| 差分输出摆幅 | V_{OUT_PP} | 300 | | 850 | mV | |
| 输出信号上升 / 下降时间 (20%-80%) | t_r/t_f | 28 | | | ps | |
| LOS 信号生效 | V_{LOS_A} | 2 | | V_{CC_HOST} | V | |
| LOS 信号失效 | V_{LOS_D} | V_{EE} | | $V_{EE}+0.5$ | V | |

数字诊断功能

SFP10-LR-10KM-C10 支持 SFF-8472 中定义的 2 线串行通信协议，该产品通过地址为 0xA2 的 2 线接口访问数字诊断信息。数字诊断默认为内部校准，内部的微控制单元实时访问设备运行参数，如收发器温度，激光器偏置电流，发射光功率，接收光功率和收发器电源电压。模块实现了 SFF-8472 的告警功能，在特定工作参数超出工厂设定的正常范围时向用户发出警报。

框图

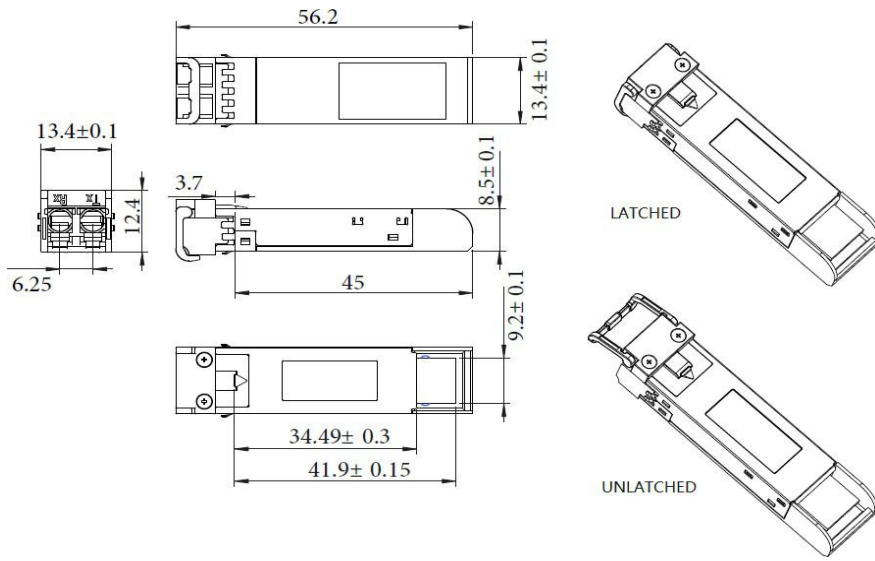


功能说明

发射机部分主要由激光驱动器和 TOSA（光发射组件）两部分组成，TOSA 中包括 1310nm DFB 激光器和背光检测芯片。模块工作时，输入信号接入激光驱动器芯片，由激光驱动器芯片向激光器提供偏置电流和调制电流，激光驱动芯片同时会通过自动光功率控制反馈回路（APC）来保持激光器输出恒定的平均光功率，其作用是为了消除输出光信号因温度变化和光源器件老化而发生的变化。当发射端使能引脚（TX_Disable）为高电平（TTL 逻辑“1”）时，关闭激光输出，当 TX_Disable 为低电平（TTL 逻辑“0”）时，激光器将在 1ms 内开启。当发射端故障信号（TX_Fault）报告为高电平时，表示由发射端偏置电流或发射光功率或者激光管温度超出预设的报警阈值引起的发送器故障，低电平则表示正常运行。

接收机部分主要由限幅放大器芯片和 ROSA（光接收组件）两部分组成，ROSA 中包括 PIN 光电检测器和跨阻放大器芯片。当 ROSA 检测到入射的光信号时会通过 PIN 光电探测器转换为光生电流，光生电流经过跨阻放大器后转换为电信号，电信号经过限幅放大器进一步放大后输出固定幅度的电信号至主机端。当收到来自对端光收发模块的入射光转换的电信号的幅度比设定的阈值低时，模块会报告接收信号丢失，此时 RX_Los 引脚为高电平（TTL 逻辑“1”），该信号可以用于诊断物理信号是否正常。信号以 TTL 电平运行，模块内部的微处理器实时监视模块的工作电压、温度、发射光功率、接收光功率和激光器偏置电流值，主机通过 2 线串行总线获取这些信息。

外形尺寸

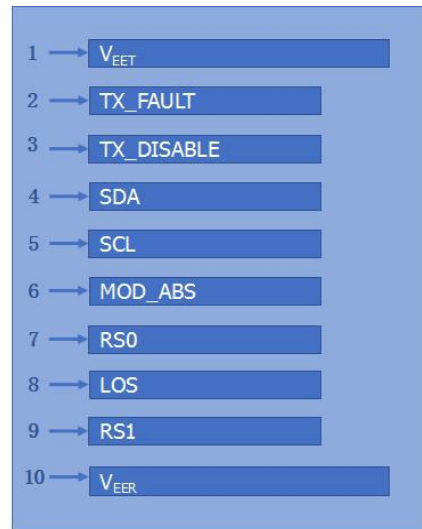
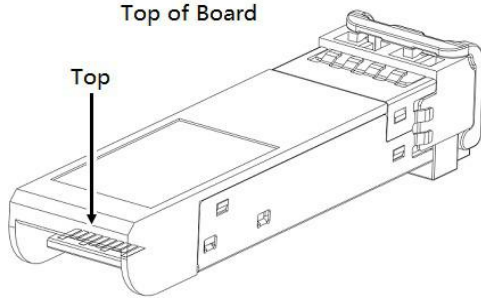


未注尺寸公差 ±0.2mm
单位: 毫米

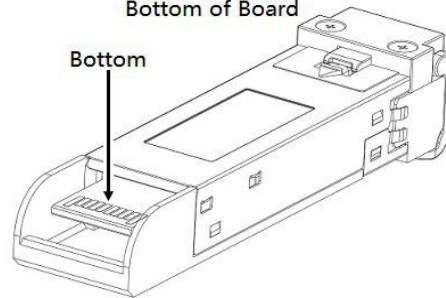
引脚图



Top of Board



Bottom of Board



引脚定义

| PIN # | 符号 | 说明 | 备注 |
|-------|------------------|---------------------|----|
| 1 | V _{EET} | 发射端地 (与接收端地共用) | 1 |
| 2 | TX_FAULT | 发射端故障告警 | |
| 3 | TX_DISABLE | 该信号在高电平或开路时关闭模块发射端 | 2 |
| 4 | SDA | 两线串行接口数据线 | 3 |
| 5 | SCL | 两线串行接口时钟线 | 3 |
| 6 | MOD_ABS | 模块插入指示引脚, 在模块内接地 | 3 |
| 7 | RS0 | 未连接 | |
| 8 | LOS | 信号丢失指示, 低电平表示模块正常工作 | 4 |
| 9 | RS1 | 未连接 | |
| 10 | V _{EER} | 接收端地 (与发射端地共用) | 1 |
| 11 | V _{EER} | 接收端地 (与发射端地共用) | 1 |
| 12 | RD- | 接收端数据输出负, 交流耦合 | |
| 13 | RD+ | 接收端数据输出正, 交流耦合 | |
| 14 | V _{EER} | 接收端地 (与发射端地共用) | 1 |
| 15 | V _{CCR} | 接收端电源 | |
| 16 | V _{CCT} | 发射端电源 | |
| 17 | V _{EET} | 发射端地 (与接收端地共用) | 1 |
| 18 | TD+ | 发射端数据输入正, 交流耦合 | |
| 19 | TD- | 发射端数据输入负, 交流耦合 | |
| 20 | V _{EET} | 发射端地 (与接收端地共用) | 1 |

注:

1. 电路地与模块外壳是绝缘的
2. 禁用: T_{DIS}>2V 或开路, 使能: T_{DIS}<0.8V
3. 应在主机板上以 4.7kΩ-10kΩ 的电阻上拉到 2V 至 3.6V 之间的电压
4. LOS 是集电极开路输出

参考文献

1. IEEE standard 802.3ae. IEEE Standard Department, 2005.
2. [Enhanced 8.5 and 10 Gigabit Small Form Factor Pluggable Module "SFP+" –SFF-8431.](#)
3. [Digital Diagnostics Monitoring Interface for Optical Transceivers –SFF-8472.](#)