

数据手册

QSFP10-LR4-C10

40Gb/s QSFP+ LR4 光收发模块

产品简介

QSFP10-LR4-C10 QSFP+ LR4 光收发模块基于以太网 IEEE P802.3ba 标准和 SFF- 8436 标准。QSFP+ 收发器将 4 个 10Gb/s 电数据输入通道转换为 4 个 CWDM 光信号，并将它们复用为单通道，实现 40Gb/s 光传输。相反，在接收器侧，模块将 40Gb/s 输入光分解复用为 4 个 CWDM 信道信号，并将它们转换为 4 通道输出电数据，作为 ITU-T G694.2 中定义的 CWDM 波长网格的成员，4 个 CWDM 信道的中心波长是 1271,1291,1311 和 1331nm。

产品特性

无制冷 4x10Gb/s CWDM 发射器
每波长高达 11.2Gbps 的数据速率
符合 QSFP+ MSA 标准
双 LC 接口
具有数字诊断功能
单模光纤上传输距离可达 10 公里
最大工作功率 3.5W
符合 RoHS 标准
工作温度范围：0°C 至 70°C

应用

40G 以太网
Infiniband 互连

订购信息

型号	描述	拉环颜色
QSFP10-LR4-C10	40G QSFP+ LR4 LC 接口, 单模光纤上可传输 10km, 具有数字诊断功能	蓝色

产品一般规格

参数	符号	最小值	典型值	最大值	单位	备注
误码率	BER			10^{-12}		
工作温度	T_C	0		70	°C	1
储存温度	T_{STO}	-40		85	°C	2
工作电压	V_{CC}	3.14	3.3	3.46	V	
最大电压	V_{MAX}	-0.5		3.6	V	3

注:

1. 外壳表面温度
2. 环境温度
3. 电接口

传输距离

数据速率	光纤类型	距离范围 (km)
40Gb/s	9/125um 单模光纤	10

光学特性—发射机

参数	符号	最小值	典型值	最大值	单位	备注
总发射光功率	P_T			8.3	dBm	1
发射光功率 (每通道)	P_{TX}	-7		2.3	dBm	
光中心波长 (L0 通道)	λ_c	1264.5	1271	1277.5	nm	
光中心波长 (L1 通道)	λ_c	1284.5	1291	1297.5	nm	
光中心波长 (L2 通道)	λ_c	1304.5	1311	1317.5	nm	
光中心波长 (L3 通道)	λ_c	1324.5	1331	1337.5	nm	
光调制幅度 (每通道)	OMA	-4		3.5	dB	
消光比	ER	3.5			dB	
光谱宽度 (-20dB)	$\Delta\lambda$			1	nm	
边模抑制比	SMSR	30			dB	
相对强度噪声	RIN			-128	dB/Hz	
发射机色散代价	TDP			2.3	dB	
光回损容差	TOL			20	dB	
发射机眼图模板						2
关闭发射机时的输出光功率 (每通道)	P_{OUT_OFF}			-30	dBm	1

注:

1. 平均
2. 符合 IEEE 802.3ba 标准

光学特性—接收机

参数	符号	最小值	典型值	最大值	单位	备注
光中心波长 (L0 通道)	λ_c	1264.5	1271	1277.5	nm	
光中心波长 (L1 通道)	λ_c	1284.5	1291	1297.5	nm	
光中心波长 (L2 通道)	λ_c	1304.5	1311	1317.5	nm	
光中心波长 (L3 通道)	λ_c	1324.5	1331	1337.5	nm	
平均接收光功率 (每通道)	P_{RX}	-13.7		2.3	dBm	
伤害阈值 (每通道)	P	1			dBm	
接收灵敏度 (OMA)(每通道)	R_{X_SEN1}			-11.5	dBm	
接收机反射率	TR_{RX}			-26	dB	
LOS 信号生效	LOS_A	-28			dBm	
LOS 信号失效	LOS_D			-15	dBm	
LOS 信号迟滞区间	LOS_H	1			dB	

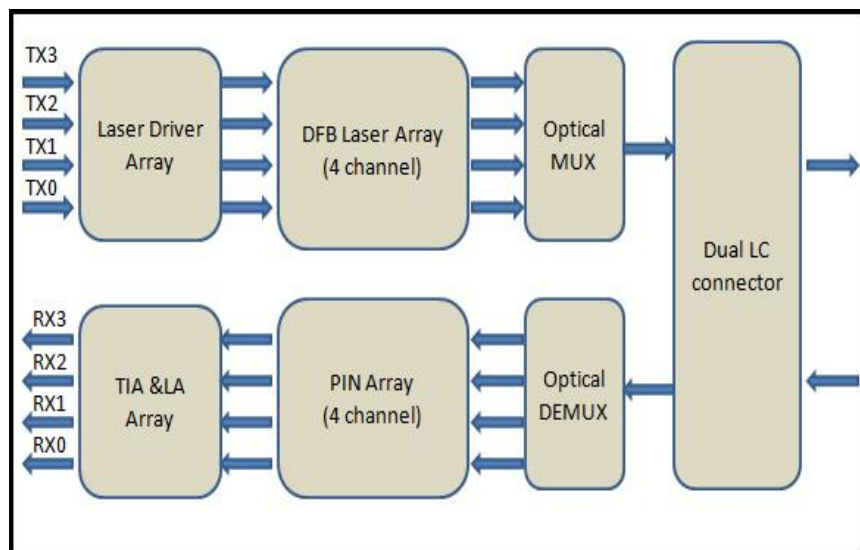
电气特性—发射机

参数	符号	最小值	典型值	最大值	单位	备注
输入差分阻抗	R_{IN}		100		Ω	
差分输入摆幅	V_{IN_PP}	120		1200	mV	
发射机关闭电压	V_D	$V_{CC}-1.3$		V_{CC}	V	
发射机使能电压	V_{EN}	V_{EE}		$V_{EE}+0.8$	V	

电气特性—接收机

参数	符号	最小值	典型值	最大值	单位	备注
差分输出摆幅	V_{OUT_PP}	400	550	800	mV	
输出信号上升时间 / 下降时间 (20%-80%)	t_r/t_f	28			ps	
LOS 信号生效	V_{LOS_A}	$V_{CC}-1.3$		V_{CC_HOST}	V	
LOS 信号失效	V_{LOS_D}	V_{EE}		$V_{EE}+0.5$	V	

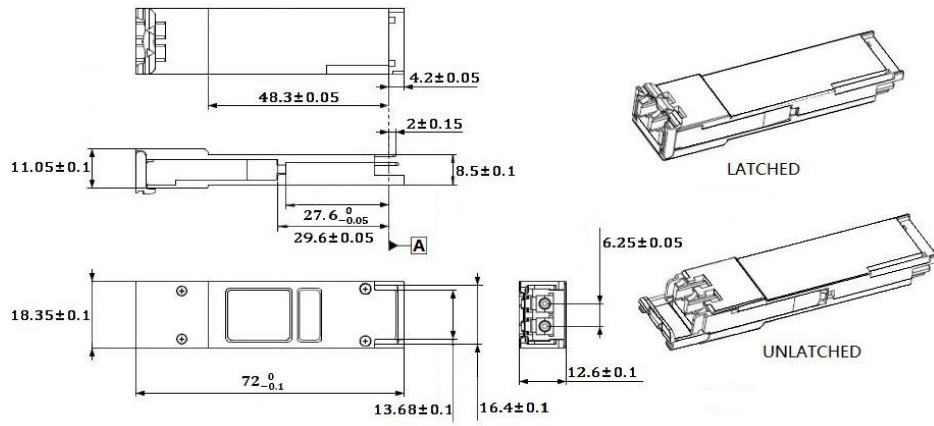
框图



功能说明

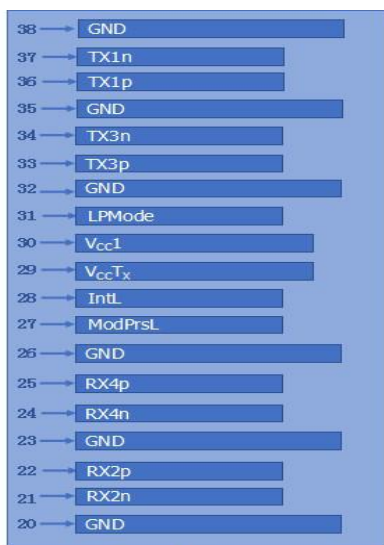
该产品通过驱动的 4 波长分布式反馈激光器 (DFB) 阵列将 4 通道 10Gb/s 电输入数据转换为 CWDM 光信号 (光)。MUX 部件将光组合为 40Gb/s 数据，从单模光纤传播出发射器模块，接收器模块接受 40Gb/s CWDM 光信号输入，并将其解复用为 4 个不同波长的 10Gb/s 信道，每个波长的光由分立的光电二极管收集，然后在通过 TIA 放大后作为电数据输出。

外形尺寸

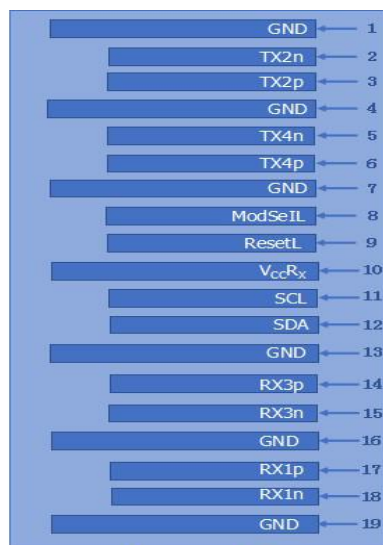


未注尺寸公差 $\pm 0.2\text{mm}$
单位: 毫米

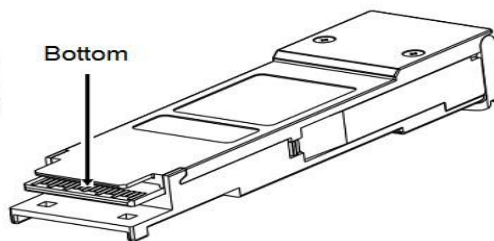
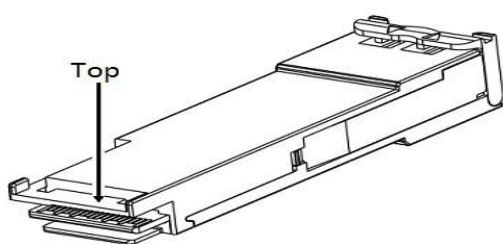
引脚图



Top of Board



Bottom of Board



引脚定义

PIN #	符号	说明	备注
1	GND	地	5
2	TX2n	发射端数据输入负, LAN2	
3	TX2p	发射端数据输入正, LAN2	
4	GND	地	5
5	TX4n	发射端数据输入负, LAN4	
6	TX4p	发射端数据输入正, LAN4	
7	GND	地	5
8	ModSelL	模块选择引脚, 低电平时模块响应两线串口通信	1
9	ResetL	模块重置	2
10	V _{ccRx}	+3.3V 接收端电源供电	
11	SCL	两线串行接口时钟线	
12	SDA	两线串行接口数据线	
13	GND	地	5
14	RX3P	接收端数据输出正, LAN3	
15	RX3n	接收端数据输出负, LAN3	
16	GND	地	5
17	RX1P	接收端数据输出正, LAN1	
18	RX1n	接收端数据输出负, LAN1	
19	GND	地	5
20	GND	地	5
21	Rx2n	接收端数据输出负, LAN2	
22	Rx2p	接收端数据输出正, LAN2	
23	GND	地	5
24	Rx4n	接收端数据输出负, LAN4	
25	Rx4p	接收端数据输出正, LAN4	
26	GND	地	5
27	ModPrsL	模块插入指示管脚, 在模块内接地	3
28	IntL	中断	4
29	V _{ccTx}	+3.3V 发射端电源供电	
30	V _{cc1}	+3.3V 电源	
31	LPMODE	低功耗模式	5
32	GND	地	5
33	Tx3p	发射端数据输入正, LAN3	

34	Tx3n	发射端数据输入负, LAN3	
35	GND	地	5
36	Tx1p	发射端数据输入正, LAN1	
37	Tx1n	发射端数据输入负, LAN1	
38	GND	地	5

注:

1. ModSelL 是输入引脚。当它通过主机保持低电平时, 模块响应 2 线串行通信命令。ModSelL 允许在单个 2 线接口总线上使用多个 QSFP 模块。如果 ModSelL 为“高”, 模块将不响应来自主机的任何 2 线接口通信。ModSelL 在模块中具有内部上拉电阻。
2. 模块重启引脚, 当 ResetL 引脚上低电平持续时间长于最小脉冲长度时会使模块复位, 并将所有用户模块恢复为它们的默认状态, 在执行复位器件, 主机应忽略所有状态位, 直到模块复位中断完成。
3. 该引脚高电平有效, 表示模块在低功耗模式下运行, 该信号对本产品功能无影响。
4. IntL 是输出引脚, 是开路集电极输出, 应在主机板上以 4.7kΩ-10kΩ 电阻上拉到 Vcc。当它是低电平时, 表示模块可能操作故障。主机使用 2 线串行接口识别中断源。
5. 电路接地与外壳接地内部隔离。

参考文献

1. IEEE standard 802.3ba. IEEE Standard Department, 2010.
2. [QSFP+ 10Gbps 4X PLUGGABLE TRANSCEIVER –SFF-8436.](#)