
数据手册

QSFP10-SR-C10

40Gb/s QSFP+ SR4 光收发模块

产品简介

QSFP10-SR-C10 QSFP+ SR4 光收发模块基于以太网 IEEE P802.3ba 标准和 SFF-8436 标准。该模块是一种高性能、低功耗、短距离互连的方案，其中 VCSEL 及 PIN 阵列技术是模块的关键技术。QSFP+ SR4 提供 4 个独立的发送和接收通道，每个通道能够达到 10Gbps，总带宽为 40Gbps。

产品特性

4 个高速全双工通道

多速率，每通道高达 10.5Gbps

符合 QSFP+ MSA 标准

OM3 多模光纤上传输距离可达 100 米，OM4 多模光纤上传输距离可达 150 米

低功耗，低于 1W

热插拔设计

可靠的 VCSEL 阵列技术

单个 1X12 MPO 接口

单电源供电 3.3V

符合 RoHS 标准

具有数字诊断监控功能

工作温度范围：0°C 至 70°C

应用

40GBASE-SR4 40G 以太网

分拆成四个 10GBASE-SR 以太网

订购信息

型号	产品 ID	描述	拉环颜色
QSFP10-SR-C10	M548900	40G QSFP+ 850nm MPO 接口, OM3 多模光纤上传输距离可达 100 米, OM4 多模光纤上传输距离可达 150 米	米黄色
注: 1. 产品 ID 为我司产品标准型号的简写订货号			

产品一般规格

参数	符号	最小值	典型值	最大值	单位	备注
误码率	BER			10^{-12}		
工作温度	T_C	0		70	°C	1
储存温度	T_{STO}	-40		85	°C	2
工作电压	V_{CC}	3.14	3.3	3.46	V	
最大电压	V_{MAX}	-0.5		3.6	V	3

注:

1. 外壳表面温度
2. 环境温度
3. 电接口

光学特性—发射机

参数	符号	最小值	典型值	最大值	单位	备注
发射光功率 (每通道)	P_{TX}	-7.6		2.4	dBm	
光中心波长	λ_c	840		860	nm	
消光比	ER	3			dB	
光谱宽度 (RMS)	$\Delta\lambda$			0.65	nm	
相对强度噪声	RIN			-128	dB/Hz	
发射机色散代价	TDP			3.5	dB	
发射机眼图模板						1
关闭发射机时的输出光功率 (每通道)	P_{OUT_OFF}			-30	dBm	2

注:

1. 符合 IEEE 802.3ba 标准
2. 平均

光学特性—接收机

参数	符号	最小值	典型值	最大值	单位	备注
光中心波长	λ_c	840		860	nm	
平均接收光功率 (每通道)	P_{RX}	-9.5		2.4	dBm	
伤害阈值	P	3.3			dBm	
平均接收灵敏度	R_{X_SEN}			-9.5	dBm	
接收机反射率	TR_{RX}			-12	dB	
LOS 信号生效	LOS_A	-25			dBm	
LOS 信号失效	LOS_D			-12	dBm	
LOS 信号迟滞区间	LOS_H	0.5			dB	

电气特性—发射机

参数	符号	最小值	典型值	最大值	单位	备注
每通道数据速率	DR			10.5	Gb/s	1
差分输入摆幅	V_{IN_PP}	180		1200	mV	
单端输入电压容差	V	-0.3		3.8	V	
发射机关闭电压	V_D	$V_{CC}-1.3$		V_{CC}	V	
发射机使能电压	V_{EN}	V_{EE}		$V_{EE}+0.8$	V	

注:

1. 非冷凝

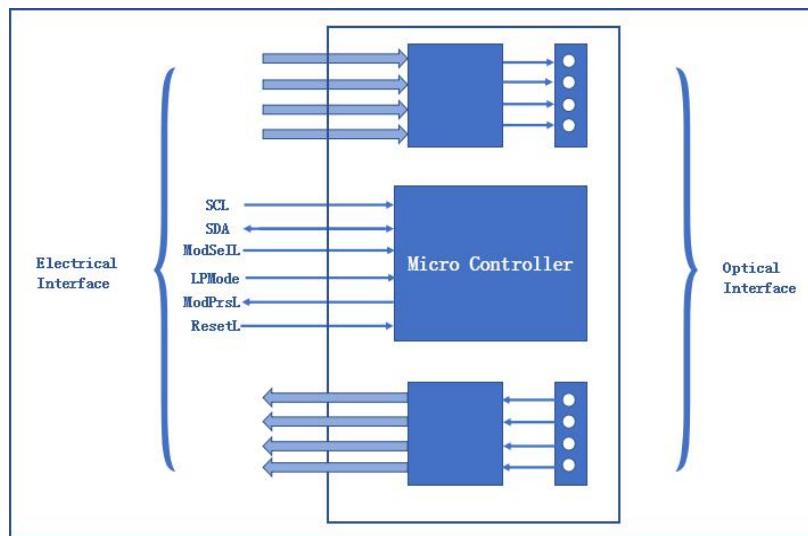
电气特性—接收机

参数	符号	最小值	典型值	最大值	单位	备注
每通道数据速率	DR			10.5	Gb/s	
差分输出摆幅	V_{OUT_PP}	340		800	mV	
差分输出幅度压制状态	V_{OUT_sq}			50	mV	
单端输出电压容差	V	-0.3		3.8	V	
输出 AC 共模电压	V_{cm}			7.5	mV	1
输出信号上升时间 / 下降时间 (20%-80%)	t_r/t_f	28			ps	
总抖动 (p-p)	TJ			0.7	UI	
确定性抖动 (p-p)	DJ			0.4	UI	

注:

1.RMS

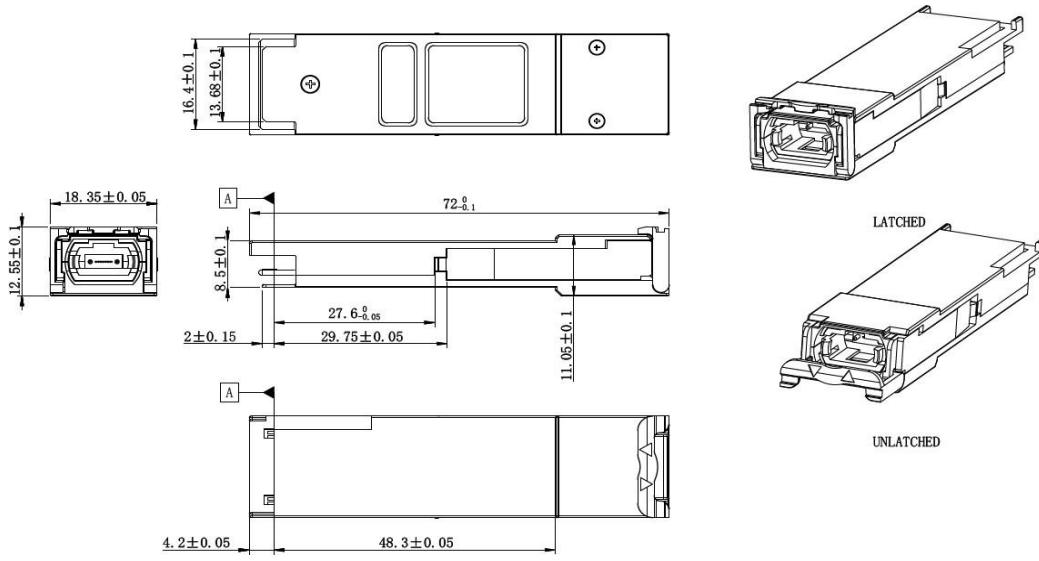
框图



功能说明

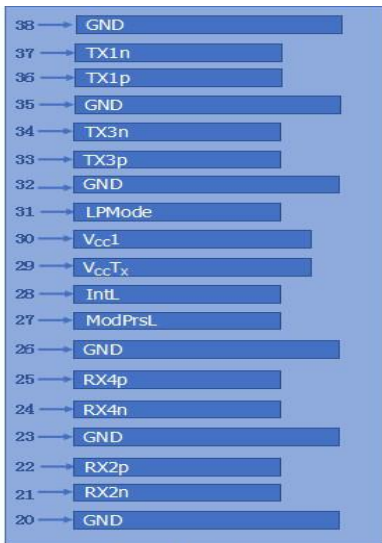
QSFP-SR4 具有嵌入 QSFP 模块的微型光学引擎。引擎互连 4 个独立的发送/接收通道。上图显示了发射机的功能框图。发射机部分包括一个 4 通道 VCSEL 阵列，一个 4 通道输入缓冲器和激光驱动器。板载微型控制器为电路供能以及外部 I2C 串行通信接口提供控制，诊断和监控。接收机部分包括一个 4 通道 PIN 光电二极管阵列，一个 4 通道 TIA 阵列和一个 4 通道输出缓冲器。

外形尺寸

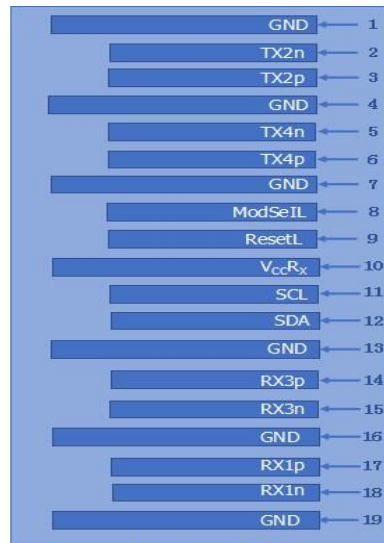


未注尺寸公差 ± 0.2 mm
单位: 毫米

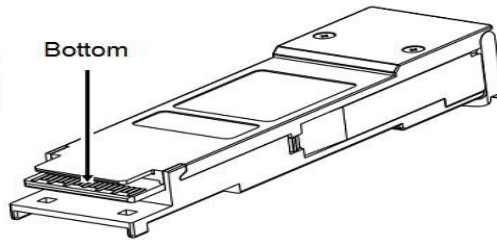
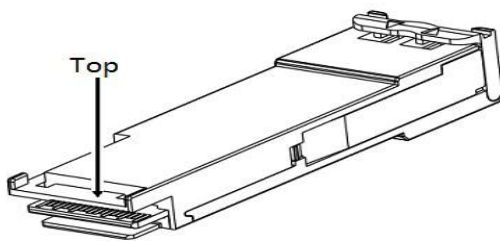
引脚图



Top of Board



Bottom of Board



引脚定义

PIN #	符号	说明	备注
1	GND	地	5
2	TX2n	发射端数据输入负, LAN2	
3	TX2p	发射端数据输入正, LAN2	
4	GND	地	5
5	TX4n	发射端数据输入负, LAN4	
6	TX4p	发射端数据输入正, LAN4	
7	GND	地	5
8	ModSelL	模块选择引脚, 低电平时模块响应两线串口通信	1
9	ResetL	模块重置	2
10	V _{CC} R _X	+3.3V 接收端电源供电	
11	SCL	两线串行接口时钟线	
12	SDA	两线串行接口数据线	
13	GND	地	5
14	RX3P	接收端数据输出正, LAN3	
15	RX3n	接收端数据输出负, LAN3	
16	GND	地	5
17	RX1P	接收端数据输出正, LAN1	
18	RX1n	接收端数据输出负, LAN1	
19	GND	地	5
20	GND	地	5
21	Rx2n	接收端数据输出负, LAN2	
22	Rx2p	接收端数据输出正, LAN2	
23	GND	地	5
24	Rx4n	接收端数据输出负, LAN4	
25	Rx4p	接收端数据输出正, LAN4	
26	GND	地	5
27	ModPrsL	模块插入指示管脚, 在模块内接地	3
28	IntL	中断	4
29	V _{CC} T _X	+3.3V 发射端电源供电	
30	V _{CC} 1	+3.3V 电源	
31	LPMODE	低功耗模式	5
32	GND	地	5
33	Tx3p	发射端数据输入正, LAN3	

34	Tx3n	发射端数据输入负, LAN3	
35	GND	地	5
36	Tx1p	发射端数据输入正, LAN1	
37	Tx1n	发射端数据输入负, LAN1	
38	GND	地	5

注:

1. ModSelL 是输入引脚。当它通过主机保持低电平时, 模块响应 2 线串行通信命令。ModSelL 允许在单个 2 线接口总线上使用多个 QSFP 模块。如果 ModSelL 为“高”, 模块将不响应来自主机的任何 2 线接口通信。ModSelL 在模块中具有内部上拉电阻。
2. 模块重启引脚, 当 ResetL 引脚上低电平持续时间长于最小脉冲长度时会使模块复位, 并将所有用户模块恢复为它们的默认状态, 在执行复位器件, 主机应忽略所有状态位, 直到模块复位中断完成。
3. 该引脚高电平有效, 表示模块在低功耗模式下运行, 该信号对本产品功能无影响。
4. IntL 是输出引脚, 是开路集电极输出, 应在主机板上以 4.7kΩ-10kΩ 电阻上拉到 Vcc。当它是低电平时, 表示模块可能操作故障。主机使用 2 线串行接口识别中断源。
5. 电路接地与外壳接地内部隔离。

参考文献

1. IEEE standard 802.3ba. IEEE Standard Department, 2010.
2. [QSFP+ 10Gbps 4X PLUGGABLE TRANSCEIVER –SFF-8436.](#)